



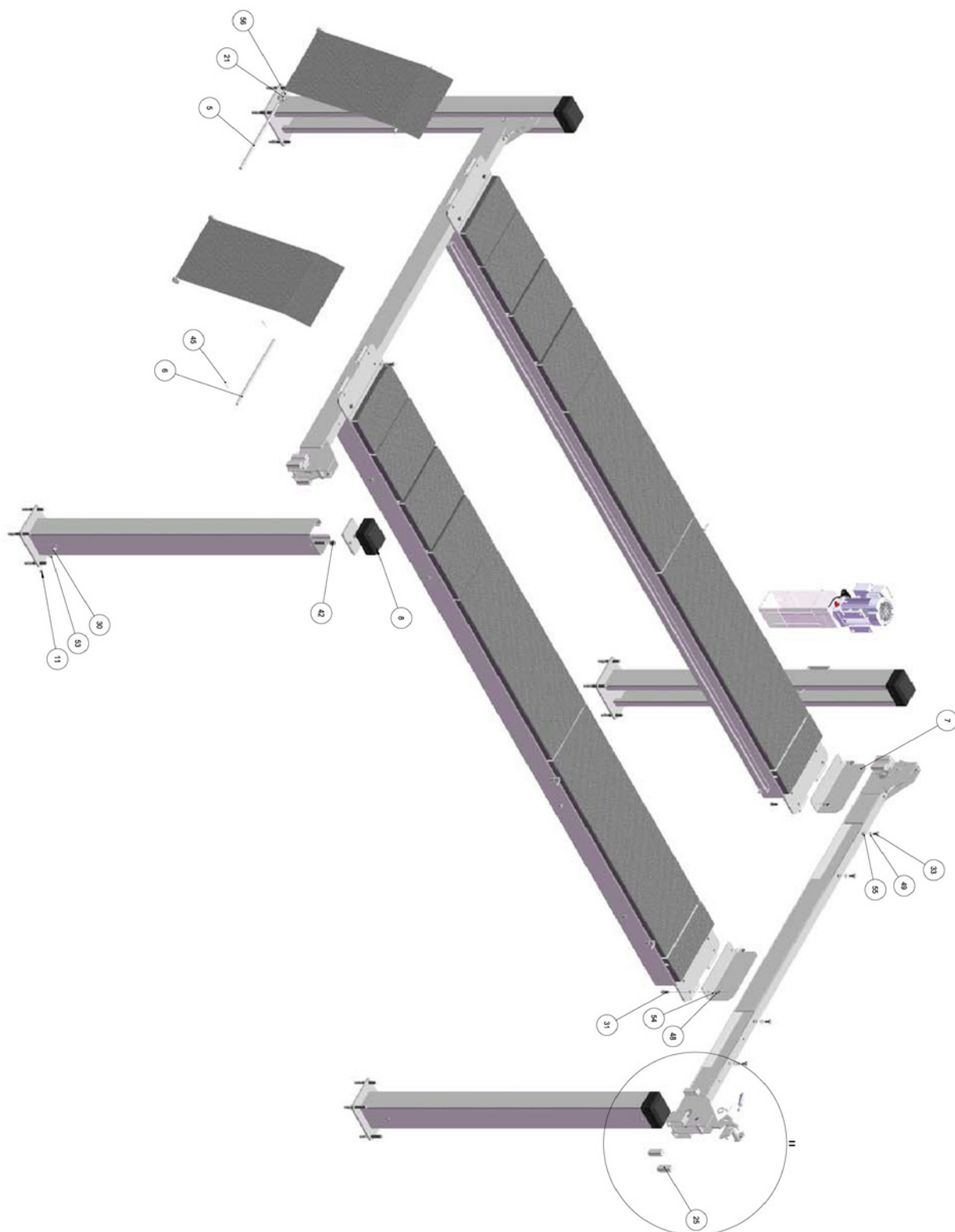
СПИСОК ЗАПАСНЫХ ЧАСТЕЙ

Подъемник четырехстоечный TST 455A

Конфиденциально

1

7/12





СПИСОК ЗАПАСНЫХ ЧАСТЕЙ

Подъемник четырехстоечный TST 455A

Конфиденциально

2

7/12

NO	ART.	Description	Описание	Кол-во, шт.
5	1030014103	Long pin shaft (2) D18X554	Длинный штифт (2) D18X554	
6	1030014106	Long pin shaft (1) D18X554 two holes 2-D5. 3	Длинный штифт (1) D18X554, два отверстия 2-D5. 3	
7	1030014200	Front baffle	Передняя скоба	
8	1030020013	Protective cover ABS PC black leather grain	Защитная крышка ABS PC черная кожаная	
11	1030020061	Oil retaining bearing D32x38 5323006	Маслоудерживающий подшипник D32x38 5323006	
25	1030020065	Slide block 30x100 open mouth 6mm	Скользящий блок 30x100 open mouth, 6 мм	
30	9010040019	Hexagon head bolt with full and coarse screw white zinc plating M12x25	Болт с шестигранной головкой, полной крупной резьбой и белым оцинкованным покрытием M12x25	
31	9010040032	Hexagon head bolt with full and coarse screw Q235 M14x40	Болт с шестигранной головкой и полной крупной резьбой Q235 M14x40	
33	9010040035	Hexagon head bolt with full and coarse screw color zinc plating M16x30	Болт с шестигранной головкой, полной крупной резьбой и цветным оцинкованным покрытием M16x30	
42	9020010016	grade A type I hexagon nut with coarse screw white zinc plating M18	Шестигранная гайка, класс А, тип I, с крупной резьбой и белым оцинкованным покрытием, M18	
45	9030011001	Split pin white zinc plating D2. 5x30	Шплинт с белым оцинкованным покрытием D2. 5x30	
48	9030031012	Standard type spring washer black 14mm	Пружинная шайба стандартного типа, черная 14 мм	
49	9030031013	Standard type spring washer white zinc plating 16mm	Пружинная шайба, стандартная, белое оцинкованное покрытие, 16 мм	
53	9030034008	Flat washer C grade white zinc plating 12mm	Плоская шайба, класс С, белое оцинкованное покрытие, 12 мм	



СПИСОК ЗАПАСНЫХ ЧАСТЕЙ

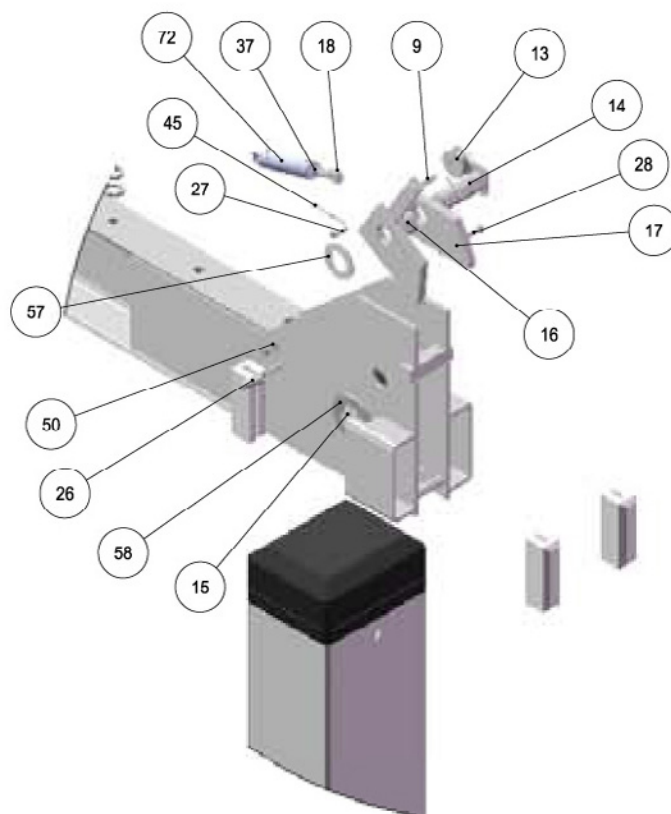
Подъемник четырехстоечный TST 455A

Конфиденциально

3

7/12

54	Э0300340Ю	Flat washer C grade white zinc plating 14mm	Плоская шайба, класс С, белое оцинкованное покрытие, 14 мм	
55	9030034013	Flat washer C grade color zinc plating 16mm	Плоская шайба, класс С, цветное оцинкованное покрытие, 16 мм	
56	9030034014	Flat washer C grade white zinc plating 18mm	Плоская шайба, класс С, белое оцинкованное покрытие, 18 мм	





СПИСОК ЗАПАСНЫХ ЧАСТЕЙ

Подъемник четырехстоечный TST 455A

Конфиденциально

4

7/12

NO	ART.	Description	Описание	Кол-во, шт.
9	1030020049	Small pulley shaft D9. 5	Вал малого шкива D9. 5	
13	1030020067	Small pulley D38	Малый шкив D38	
14	1030020069	Pulley shaft (l) D32x78	Вал шкива (l) D32x78	
15	1030020071	Locking block rotating shaft D25x73	Поворотный вал стопора D25x73	
16	1030020073	Spacer sleeve 1" tube with zinc plating	Проставка, трубка 1" с оцинкованным покрытием	
17	1030020077	Locking plate (l) color zinc plating 5323291	Стопорная пластина (l) с цветным оцинкованным покрытием 5323291	
18	1030020088	Slip knot bearing	Скользящий подшипник	
26	1030010042	Safety locking spring D2. 0 L=56	Предохранительная стопорная пружина D2. 0 Д=56	
27	9010020007	Hexagon head bolt C grade white zinc plating M6x20	Болт с шестигранной головкой, класс С, белое оцинкованное покрытие M6x20	
28	9010030003	Hexagon head bolt with coarse screw white zinc plating M6x70	Болт с шестигранной головкой, крупная резьба, белое оцинкованное покрытие M6x70	
37	9020010003	Grade A type I hexagon nut with coarse screw white zinc plating M6	Шестигранная гайка, класс А, тип I, крупная резьба, белое оцинкованное покрытие M6	
45	9030011001	Split pin white zinc plating D2. 5x30	Шплинт с белым оцинкованным покрытием D2. 5x30	
50	9030034002	Flat washer C grade white zinc plating 6mm	Плоская шайба, класс С, белое оцинкованное покрытие, 6 мм	
57	9030034019	Flat washer C grade color zinc plating 27mm	Плоская шайба, класс С, цветное оцинкованное покрытие, 27 мм	
58	9030034020	Flat washer C grade white zinc plating 36mm	Плоская шайба, класс С, белое оцинкованное покрытие, 36 мм	
72	9050010831	Air cylinder MSAL 20x25	Пневмоцилиндр MSAL 20x25	



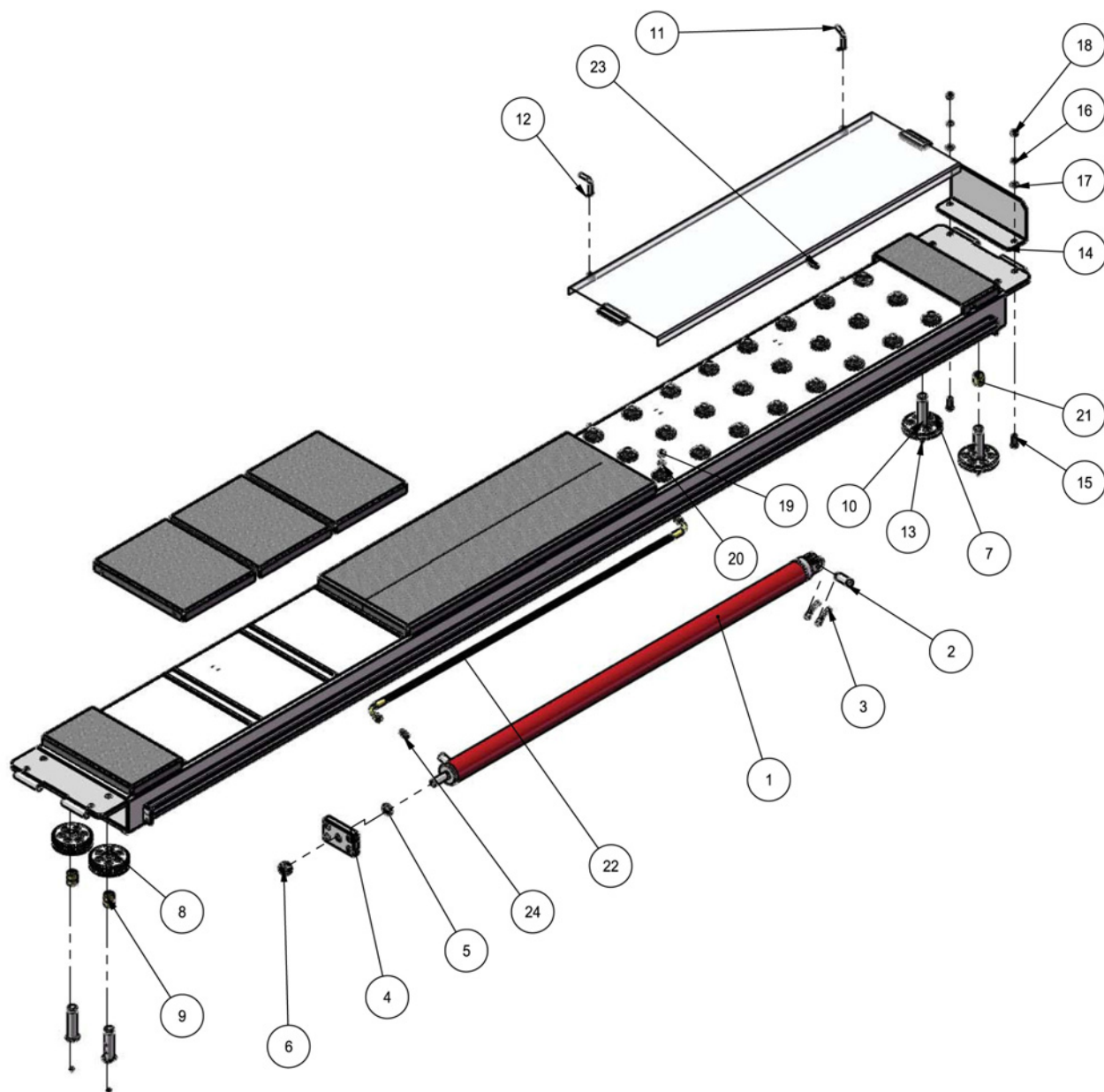
СПИСОК ЗАПАСНЫХ ЧАСТЕЙ

Подъемник четырехстоечный TST 455A

Конфиденциально

5

7/12





СПИСОК ЗАПАСНЫХ ЧАСТЕЙ

Подъемник четырехстоечный TST 455A

Конфиденциально

6

7/12

NO	ART.	Description	Описание	Кол-во, шт.
1	9040030001	Standard cylinder 1977mm D86xD76	Стандартный цилиндр, 1977 мм, D86xD76	1
2	1030020141	Cylinder pin shaft D25x75	Палец цилиндра D25x75	1
3	9050010410	B type clip D3.2	Клипса, тип В, D3.2	2
4	1030013019	Cylinder head	Головка цилиндра	1
5	1030020217	Cylinder nut 1"-14 thickness 8	Гайка цилиндра, 1"-14, толщина 8	1
6	1030020218	Cylinder nut 1"-14 thickness 25	Гайка цилиндра, 1"-14, толщина 25	1
7	1030010121	Pulley (2)	Шкив (2)	2
8	1030010123	Pulley (3)	Шкив (3)	2
9	1030020059	Oil retaining bearing D32*23	Маслоудерживающий подшипник D32*23	4
10	1030010125	Pulley shaft D32x142	Вал шкива D32x142	4
11	1030020165	Bolt 55	Болт 55	2
12	9030011001	Split pin white zinc plating D2.5x30	Шплинт с белым оцинкованным покрытием D2.5x30	2
13	9050010001	Straight-through type pressure note oil cud M8x1	Straight-through type pressure note oil cud M8x1	4
14	1030014200	Front baffle	Front baffle	1
15	9010040032	Hexagon head bolt with full and coarse screw Q235 M14x40	Болт с шестигранной головкой и полной крупной резьбой Q235 M14x40	2
16	9030031012	Standard type spring washer black 14mm	Пружинная шайба стандартного типа, черная 14 мм	2
17	9030034010	Flat washer C grade white zinc plating 14mm	Плоская шайба, класс С, белое оцинкованное покрытие 14 мм	2
18	9020010013	Grade A type I hexagon nut with coarse screw white zinc plating	Шестигранная гайка, класс А, тип I, с крупной резьбой и белым оцинкованным покрытием	2
19	9050030201	Steel ball D23.8	Стальной шарик D23.8	24
20	9050030200	Steel ball D8	Стальной шарик D8	144
21	1030020061	Oil retaining bearing D32x38	Маслоудерживающий подшипник D32x38	2
22	9040010005	Oil hose 1770mm two ends	Гидравлический шланг,	1



СПИСОК ЗАПАСНЫХ ЧАСТЕЙ

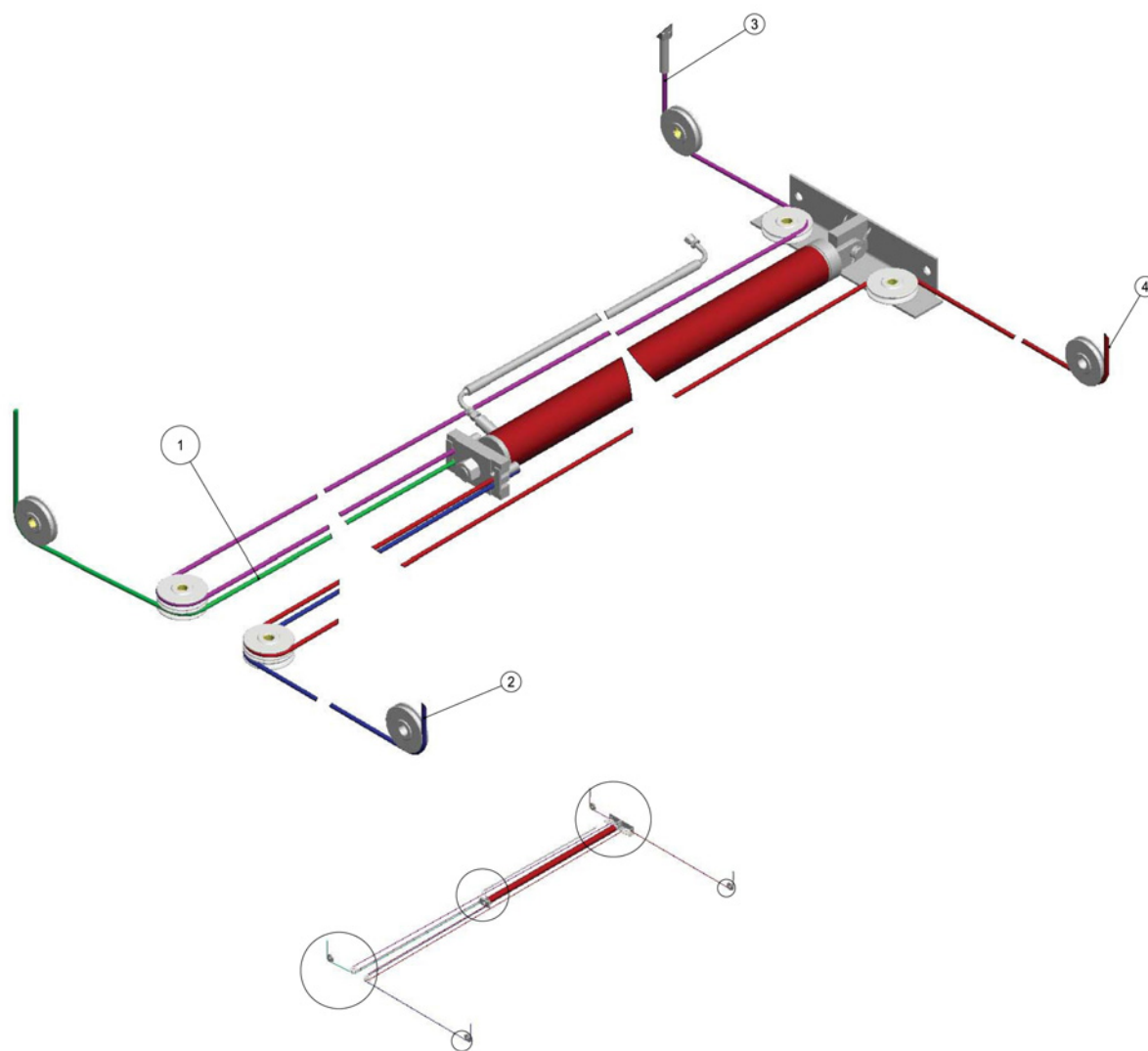
Подъемник четырехстоечный TST 455A

Конфиденциально

7

7/12

			1770 мм, двухсторонний	
23	9040020001	Direct screw two ends JIC9/16-18	Прямой винт, двухсторонний JIC9/16-18	1
24	9040020002	Direct screw two ends JIC9/16-18 NPT3/8-18	Прямой винт, двухсторонний JIC9/16-18 NPT3/8-18	1





СПИСОК ЗАПАСНЫХ ЧАСТЕЙ

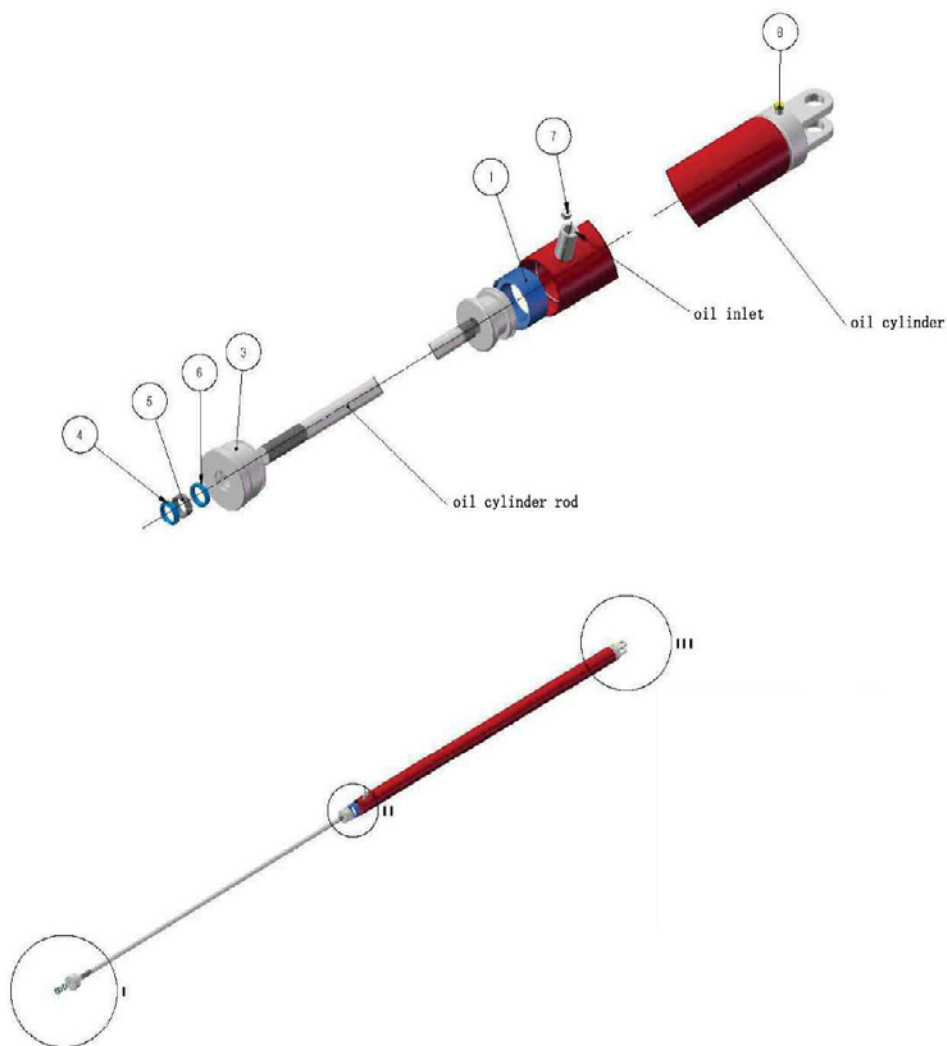
Подъемник четырехстоечный TST 455A

Конфиденциально

8

7/12

NO	ART.	Description	Описание	Кол-во, шт.
1	1030014002	Steel cable assembly (1) L=3860	Стальной трос в сборе (1) Д=3860	
2	1030014003	Steel cable assembly (2) L=5474mm	Стальной трос в сборе (2) Д=5474 мм	
3	1030014004	Steel cable assembly (3) L=8776	Стальной трос в сборе (3) Д=8776	
4	1030014005	Steel cable assembly (4) L=10376	Стальной трос в сборе (4) Д=10376	





СПИСОК ЗАПАСНЫХ ЧАСТЕЙ

Подъемник четырехстоечный TST 455A

Конфиденциально

9

7/12

NO	ART.	Description	Описание	Кол-во, шт.
1	9040032005	seal kit	Комплект уплотнений	
2	9040032097	O-type ring	O-образное уплотнительное кольцо	
3	9040032107	front end cover	Передняя крышка	
4	9040032077	dust-proof ring	Пылезащитное кольцо	
5	9040032026	guide tape	Направляющая лента	
6	9040032125	rod seal	Уплотнение штока	
7	9040032081	explosion-proof valve ass@VPN 14	Взрывозащищенный клапан в сборе@VPN 14	
8	9040032222	muffler	Глушитель	